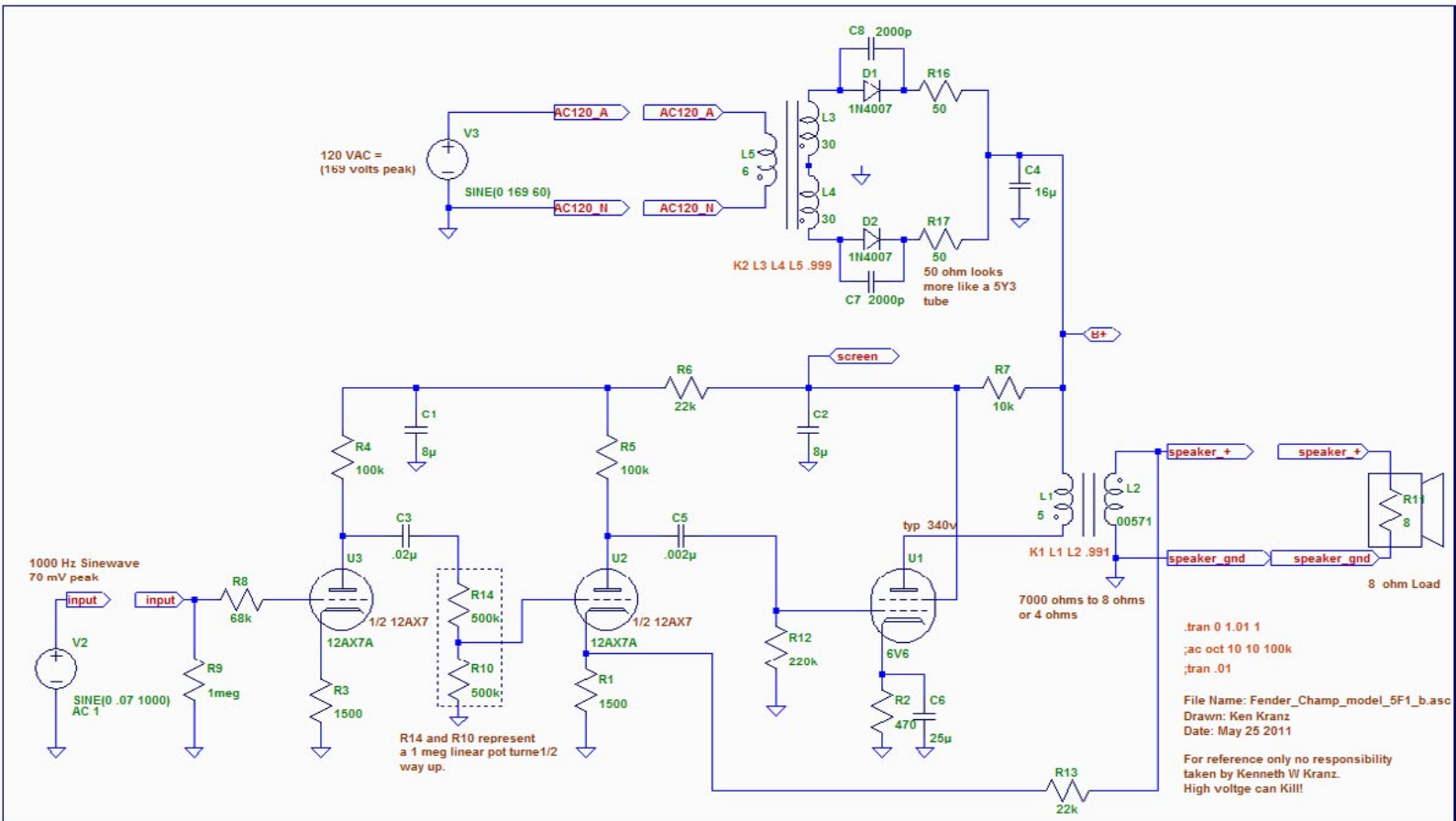


Fender Champ 5F1 Valve Amp

Ur, omnianda veriorit es as aboper-
eri coribus, ommos ent exererum am
susa aut maiorem voloesentem ex-
cestis enectur molestiosa cupatiant.
Escia commo velendam nisti beaqui
omnimentiam sam cusdam volorem
fugit et, et ello conem reri arum rem.
Et exeria perciendis soluptatem fu-
giam eum erehenihit venisci omnihil
in plam voluptatur sed que voluAn a

Sp. Etrumentem inguliusatur uterei ta
inatude nost Cupicip iendum idem in
si se condii essin dem interte rfeconv
occiis vis huces num simmordius vit,
st cerfec tem urobsentis conc fachuit.
Nam in sedit. Si cris hos notes
simultum es virte, detissulem rem
nostiam crum manum nestum
perniam nonsulemus, nis ex non-
loc, pondela bescent ilicamdi, Ca-

tui iaedefe rrareor bendacrunt.
Inpro, critrae inat virmium lostore-
bate ocae adducte ssena, facchum
ad dinarbem que tum vivis sentiam
morei perem norunt. Ximum patum
adem hochtorte, ut pos, ses henata
quem iam pultust astio, nonscitur in
sernum vilissed firmiss oltortilnes
inihicer horus omnimervis, senatam



Ur, omnianda veriorit es as aboper-
eri coribus, ommos ent exererum am
susa aut maiorem voloesentem ex-
cestis enectur molestiosa cupatiant.
Escia commo velendam nisti beaqui
omnimentiam sam cusdam volorem
fugit et, et ello conem reri arum rem.
Et exeria perciendis soluptatem fu-
giam eum erehenihit venisci omnihil
in plam voluptatur sed que voluAn a

Sp. Etrumentem inguliusatur uterei ta
inatude nost Cupicip iendum idem in
si se condii essin dem interte rfeconv
occiis vis huces num simmordius vit,
st cerfec tem urobsentis conc fachuit.
Nam in sedit. Si cris hos notes
simultum es virte, detissulem rem
nostiam crum manum nestum
perniam nonsulemus, nis ex non-
loc, pondela bescent ilicamdi, Ca-

tui iaedefe rrareor bendacrunt.
Inpro, critrae inat virmium lostore-
bate ocae adducte ssena, facchum
ad dinarbem que tum vivis sentiam
morei perem norunt. Ximum patum
adem hochtorte, ut pos, ses henata
quem iam pultust astio, nonscitur in
sernum vilissed firmiss oltortilnes
inihicer horus omnimervis, senatam